

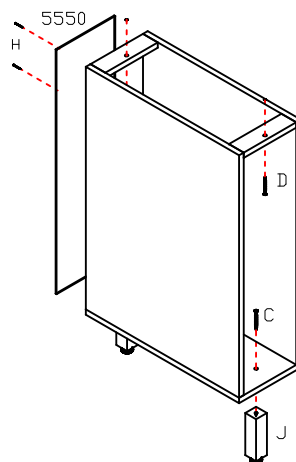
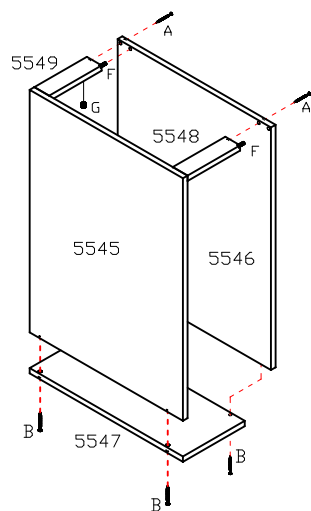
CALOMA

RUA; JOÃO ALOYSIO ALGAYER; 6601
B. LOMBA GRANDE, N. HAMBURGO - RS
FONE (051) 3587-3933

REF; 2032

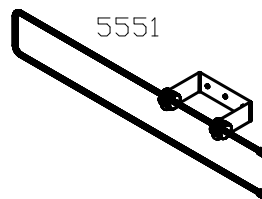
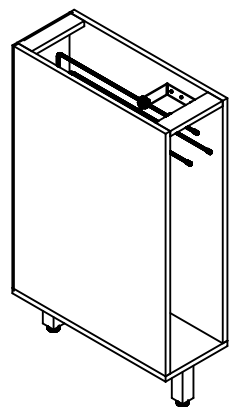
INSTRUÇÕES DE MONTAGEM

1º PASSO



O PARAFUSO LETRA "D" NA TRAVESSA SERVE PARA FIXAR O TAMPO, QUE É VENDIDO SEPARADAMENTE.

2º PASSO



	FERRAGEM	QT
A	4,5x50	06
B	4,0x40	04
C	5,0x35	02
D	3,5x30	02
E	4,0x16	03
F	CAVILHA 6,0x30	04
G	PORCA CILÍNDRICA	04
H	10x10	16
I	PARAFUSO UNIÃO	02
J	PÉ 130mm	02
K	TAPA FURO ADESIVO	02

5545-LATERAL ESQUERDA.
5546-LATERAL DIREITA.
5547-BASE.
5548-TRAVESSA FRONTAL.
5549-TRAVESSA TRASEIRA.
5550-ENCOSTO DAS PORTA.
5551-SUPORTE TOALHEIRO