

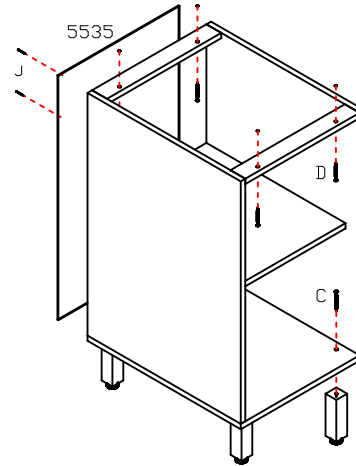
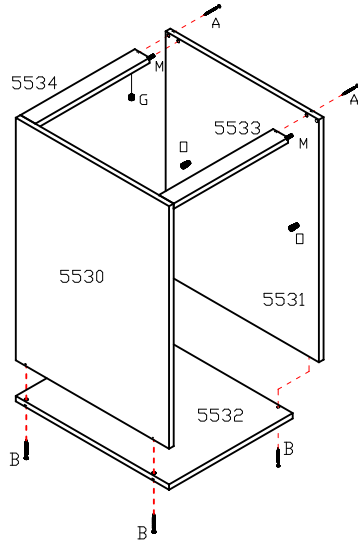
CALOMA

RUA; JOÃO ALOYSIO ALGAYER; 6601
B. LOMBA GRANDE, N. HAMBURGO - RS
FONE (051) 3587-3933

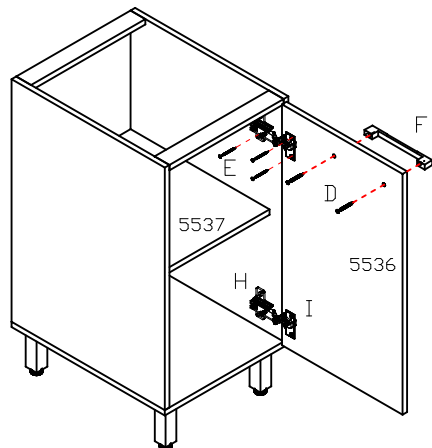
REF; 2034

1º PASSO

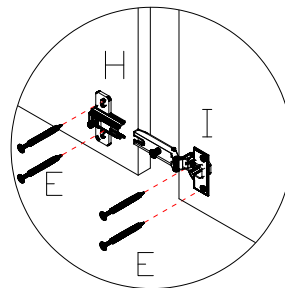
INSTRUÇÕES DE MONTAGEM



O PARAFUSO LETRA "D" NA TRAVESSA SERVE PARA FIXAR O TAMPO, QUE É VENDIDO SEPARADAMENTE.



2º PASSO



FERRAGEM		QT
A	4,5x50	06
B	4,0x40	04
C	5,0x35	04
D	3,5x30	06
E	4,0x16	08
F	PUXADOR	01
G	PORCA CILÍNDRICA	04
H	CALÇO	02
I	DOBRADIÇA	02
J	10x10	20
K	PARAFUSO UNIÃO	02
L	PÉ 130mm	04
M	CAVILHA 6,0x30	04
N	TAPA FURTO ADESIVO	02
	PINO DE PRATELEIRA	06

5530-LATERAL ESQUERDA,
5531-LATERAL DIREITA,
5532-BASE,
5533-TRAVESSA FRONTAL,
5534-TRAVESSA TRASEIRA,
5535-ENCOSTO DAS PORTA,
5536-PORTA
5537-PRATELEIRA