

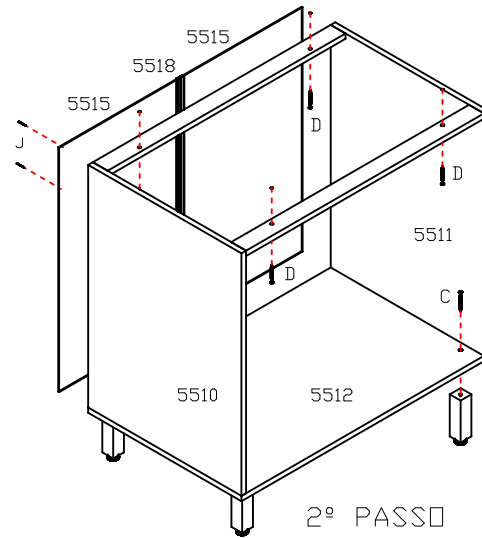
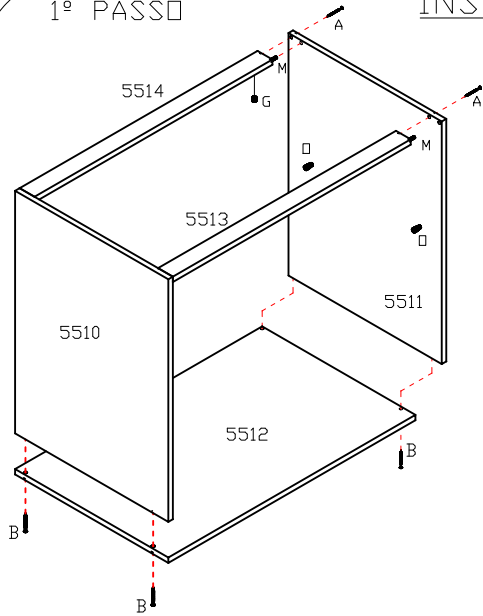
CALOMA

RUA; JOÃO ALOYSIO ALGAYER; 6601
B. LOMBA GRANDE, N. HAMBURGO - RS
FONE (051) 3587-3933

REF; 2036

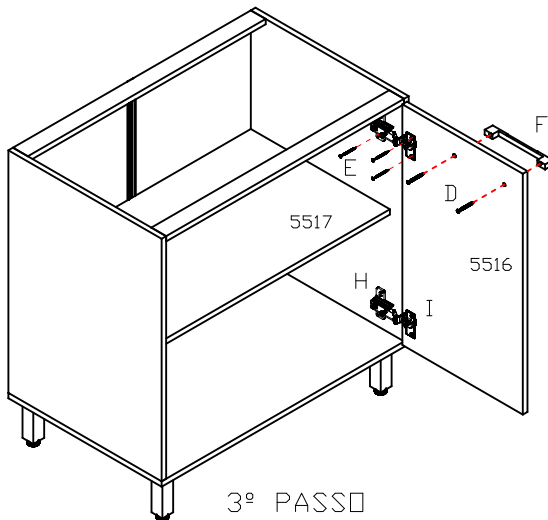
1º PASSO

INSTRUÇÕES DE MONTAGEM

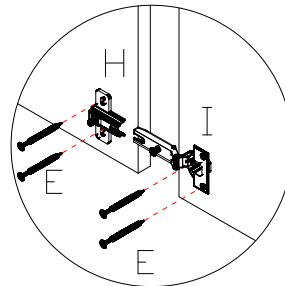


O PARAFUSO LETRA " D " NA TRAVESSA SERVE PARA FIXAR O TAMPO, QUE É VENDIDO SEPARADAMENTE.

2º PASSO



3º PASSO



FERRAGEM		QT
A	4,5x50	06
B	4,0x40	04
C	5,0x35	04
D	3,5x30	08
E	4,0x16	16
F	PUXADOR	02
G	PORCA CILÍNDRICA	04
H	CALÇO	04
I	DOBRADIÇA	04
J	10x10	25
K	PARAFUSO UNIÃO	02
L	PÉ 130mm	04
M	CAVILHA 6,0x30	04
N	TAPA FURD ADESIVO	02
	PINO DE PRATELEIRA	06

5510-LATERAL ESQUERDA.
5511-LATERAL DIREITA.
5512-BASE.
5513-TRAVESSA FRONTAL.
5514-TRAVESSA TRASEIRA.
5515-ENCOSTO DAS PORTAS.
5516-PORTAS
5517-PRATELEIRA
5518-PERFIL " H "