

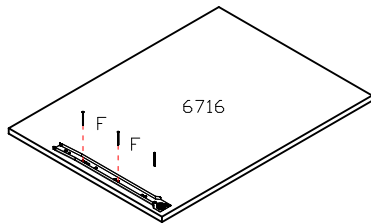
CALOMA

RUA; JOÃO ALOYSIO ALGAYER; 6601
B. LOMBA GRANDE, N. HAMBURGO - RS
FONE (051) 3587-3933

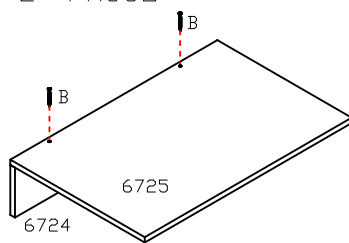
REF; 2039

INSTRUÇÕES DE MONTAGEM

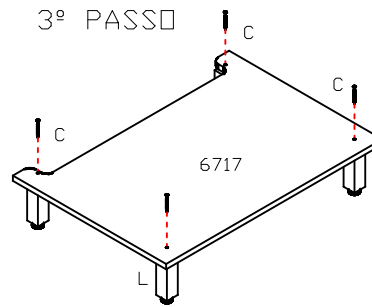
1º PASSO



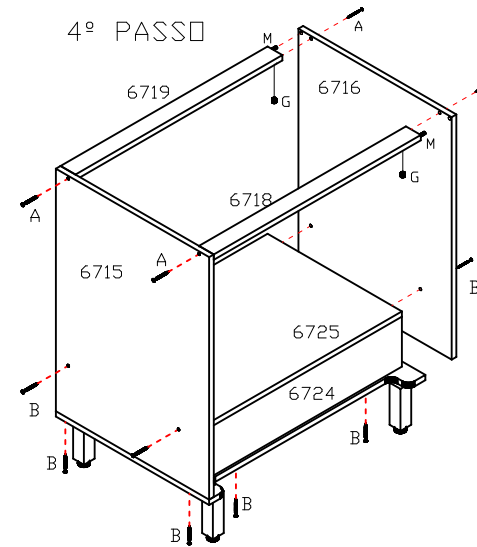
2º PASSO



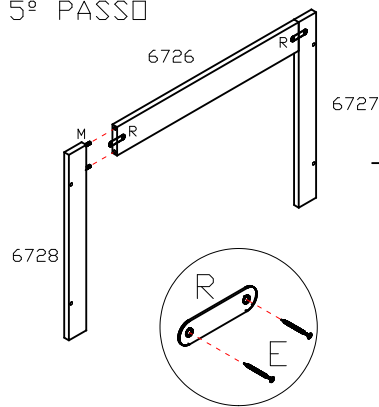
3º PASSO



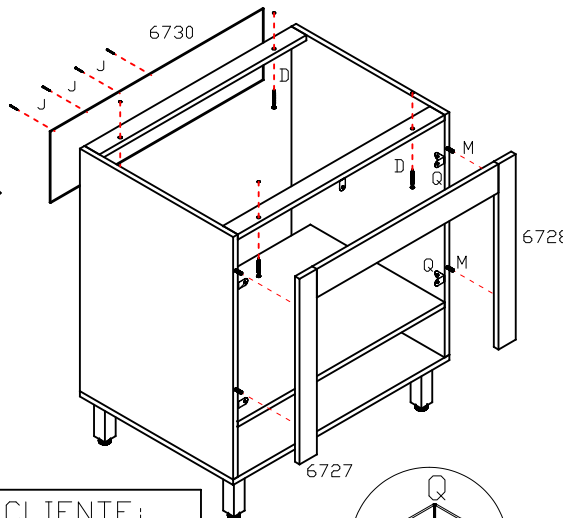
4º PASSO



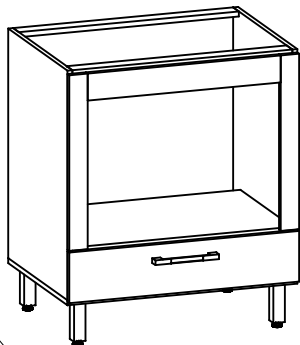
5º PASSO



6º PASSO

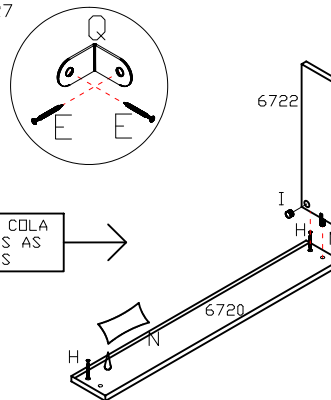


ASPECTO FINAL

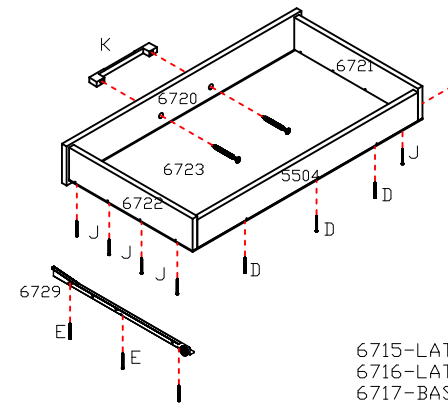


ATENÇÃO CLIENTE;
SE FOR COLOCAR UM
COOKTOP, DEVE-SE TER O
CUIDADO PARA QUE A
MANGUEIRA DO GÁS NÃO
PASSE POR TRÁS DO
FORNO ELÉTRICO E OU
FIQUE APOIADO NO MESMO
A FIM DE EVITAR O SUPER
AQUECIMENTO DA
MANGUEIRA DO GÁS. (NÃO
NOS RESPONSABILIZAMOS
POR DANOS CAUSADOS
PELO SUPER AQUECIMENTO).

APLICAR COLA
EM TODAS AS
CAVILHAS



7º PASSO



FERRAGEM		QT
A	4,5x50	07
B	4,0x40	14
C	5,0x35	04
D	3,5x30	09
E	4,0x16	20
F	3,5x12-PRATA CORREDIÇA METAL	06
G	PORCA CILÍNDRICA	04
H	PARAFUSO MINIFIX	02
I	TAMBOR MINIFIX	02
J	10x10	22
K	PUXADOR	01
L	PE 130mm	04
M	CAVILHA 6.0x30	14
N	TABLETE DE COLA	01
O	PARAFUSO UNIÃO	02
P	TAPA FURD ADESIVO	04
Q	ELLE DE METAL	05
R	SUPORTE FIXAÇÃO	02

6715-LATERAL ESQUERDA.
6716-LATERAL DIREITA.
6717-BASE.
6718-TRAVESSA FRONTAL.
6719-TRAVESSA TRASEIRA.
6720-FRENTE GAVETA.
6721-LATERAL DE GAVETA ESQ..
6722-LATERAL DE GAVETA DIR..
6723-FUNDO DA GAVETA.
6724-ENCOSTO DA GAVETA.
6725-BASE DO FORNO.
6726-MOLDURA HORIZONTAL.
6727-MOLDURRA VERTICAL ESQ.
6728-MOLDURA VERTICAL DIR.
6729-CORREDIÇA DE METAL.
6730-ENCOSTO DO BALCÃO.