

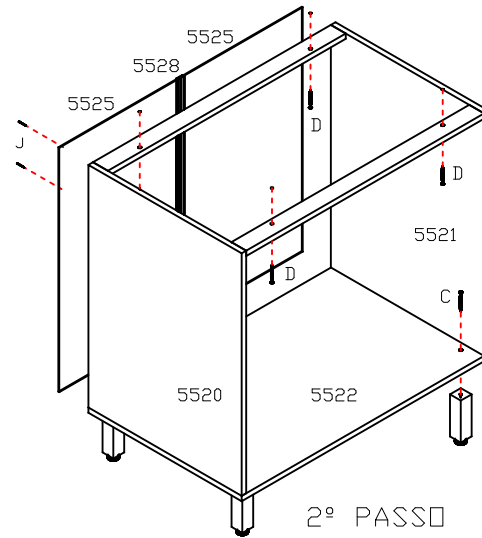
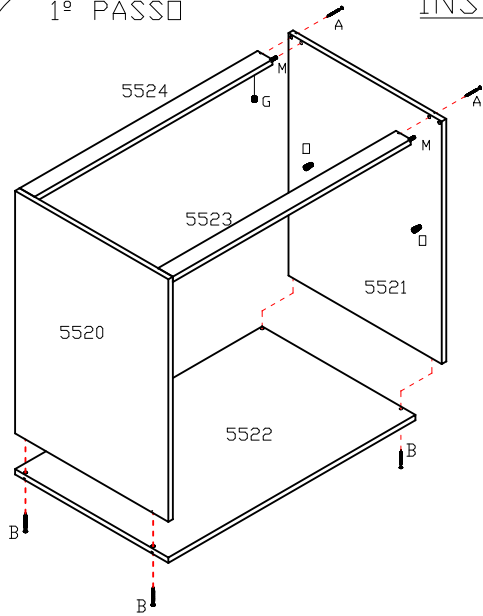
# CALOMA

RUA; JOÃO ALOYSIO ALGAYER; 6601  
B. LOMBA GRANDE, N. HAMBURGO - RS  
FONE (051) 3587-3933

REF; 2044

1º PASSO

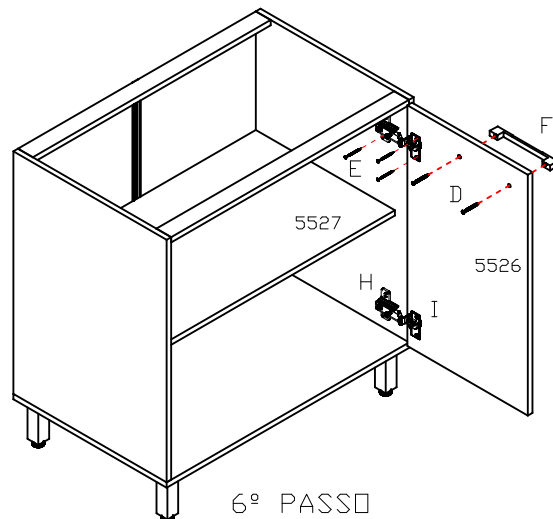
## INSTRUÇÕES DE MONTAGEM



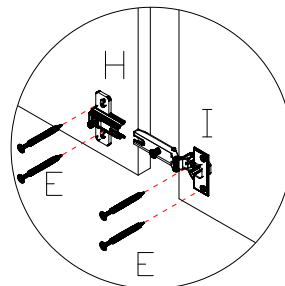
□ PARAFUSO LETRA " D " NA TRAVESSA SERVE PARA FIXAR O TAMPO, QUE É VENDIDO SEPARADAMENTE.

2º PASSO

FERRAGEM		QT
A	⊕ 4,5x50	07
B	⊕ 4,0x40	04
C	⊕ 5,0x35	04
D	⊕ 3,5x30	08
E	⊕ 4,0x16	16
F	PUXADOR	02
G	PORCA CILÍNDRICA	04
H	CALÇO	04
I	DOBRADIÇA	04
J	10x10	30
K	PARAFUSO UNIÃO	02
L	PÉ 130mm	04
M	CAVILHA 6,0x30	04
N	TAPA FURTO ADESIVO	02
□	PINO DE PRATELEIRA	06



6º PASSO



5520-LATERAL ESQUERDA.  
5521-LATERAL DIREITA.  
5522-BASE.  
5523-TRAVESSA FRONTAL.  
5524-TRAVESSA TRASEIRA.  
5525-ENCOSTO DAS PORTAS.  
5526-PORTAS  
5527-PRATELEIRA  
5528-PERFIL " H "