

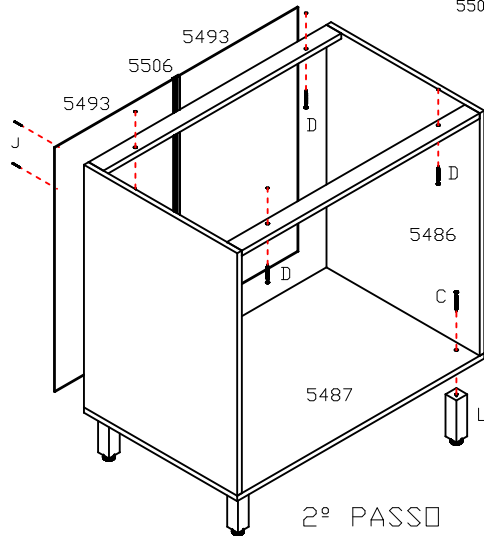
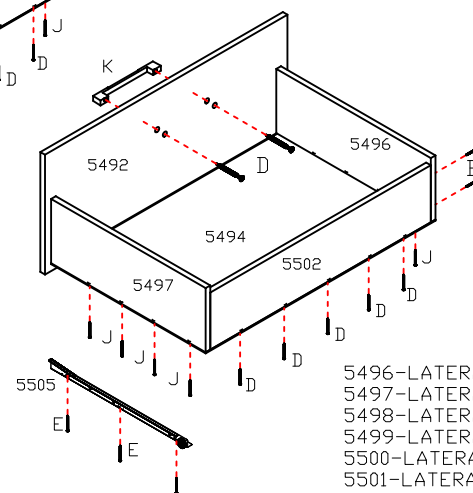
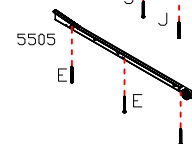
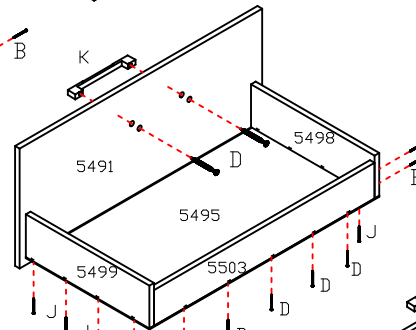
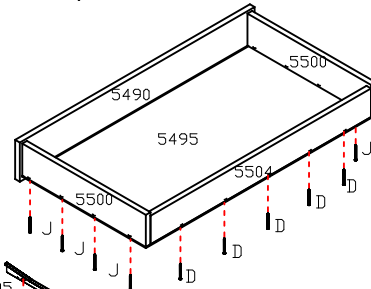
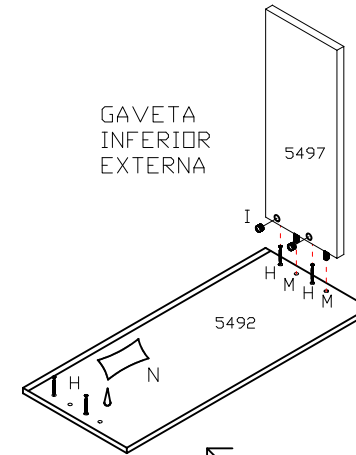
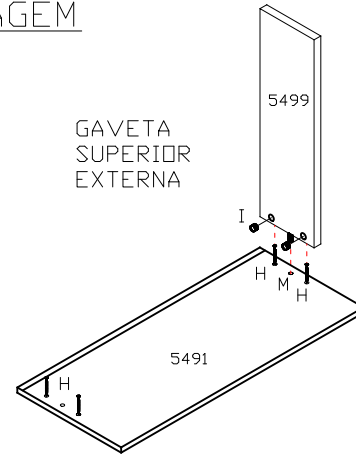
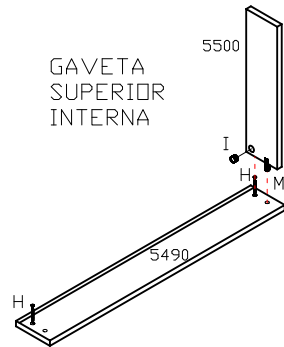
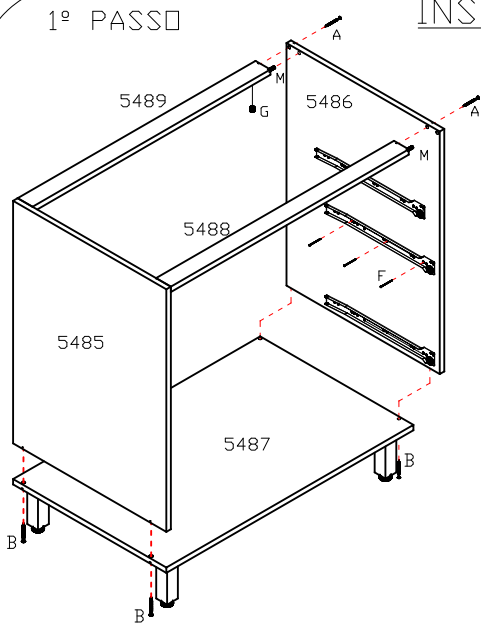
CALOMA

RUA; JOÃO ALOYSIO ALGAYER; 6601
B. LOMBA GRANDE, N. HAMBURGO - RS
FONE (051) 3587-3933

REF; 2045

1º PASSO

INSTRUÇÕES DE MONTAGEM



2º PASSO

GAVETA
SUPERIOR
INTERNA

GAVETA
SUPERIOR
EXTERNA

GAVETA
INFERIOR
EXTERNA

APLICAR COLA
EM TODAS AS
CAVILHAS

5485-LATERAL ESQUERDA.
5486-LATERAL DIREITA.
5487-BASE.
5488-TRAVESSA FRONTAL.
5489-TRAVESSA TRASEIRA.
5490-FRENTE GAVETA INTERNA.
5491-FRENTE GAVETA EXTERNA SUPERIOR.
5492-FRENTE GAVETA EXTERNA INFERIOR.
5493-ENCOSTO DA GAVETA.
5494-FUNDO DE GAVETA MAIOR.
5495-FUNDO DE GAVETA MENOR.

5496-LATERAL DE GAVETA 450x180 ESQ..
5497-LATERAL DE GAVETA 450x180 DIR..
5498-LATERAL DE GAVETA 400x120 ESQ..
5499-LATERAL DE GAVETA 400x120 DIR..
5500-LATERAL DE GAVETA 400x90 ESQ..
5501-LATERAL DE GAVETA 400x90 DIR..
5502-TRASEIRA DE GAVETA 714x180.
5503-TRASEIRA DE GAVETA 714x100.
5504-TRASEIRA DE GAVETA 714x80.
5505-CORREDIÇA DE METAL.
5506-PERFIL "H".

FERRAGEM		QT
A	4,5x50	07
B	4,0x40	14
C	5,0x35	04
D	3,5x30	24
E	4,0x16	18
F	3,5x12-PRATA CORREDIÇA METAL	18
G	PORCA CILINDRICA	04
H	PARAFUSO MINIFIX	10
I	TAMBOR MINIFIX	10
J	10x10	65
K	PUXADOR	02
L	PÉ 130mm	04
M	CAVILHA 6.0x30	12
N	TABLETE DE COLA	02
O	PARAFUSO UNIÃO	02
P	TAPA FURD ADESIVO	04