

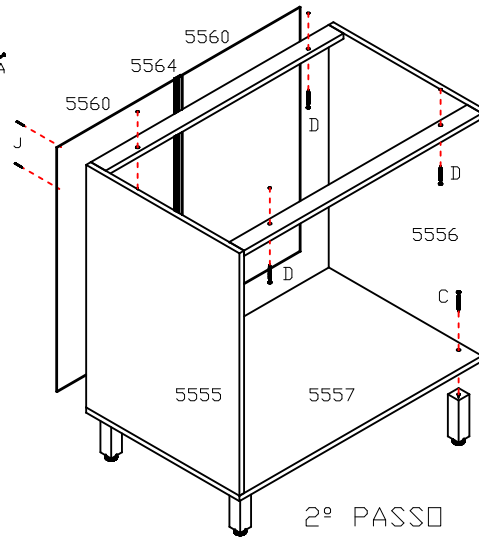
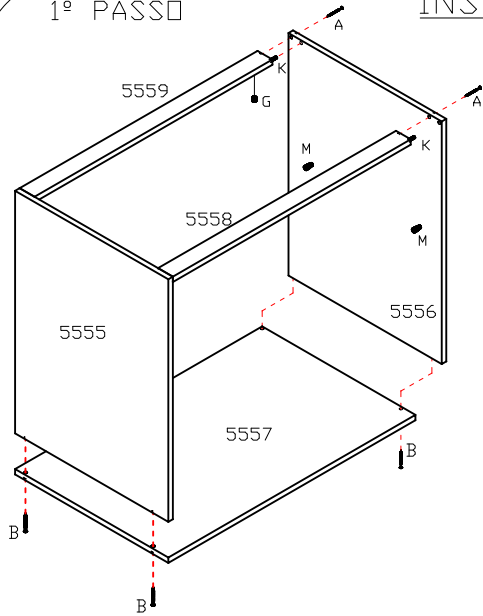
# CALOMA

RUA; JOÃO ALOYSIO ALGAYER; 6601  
B. LOMBA GRANDE, N. HAMBURGO - RS  
FONE (051) 3587-3933

REF; 2048

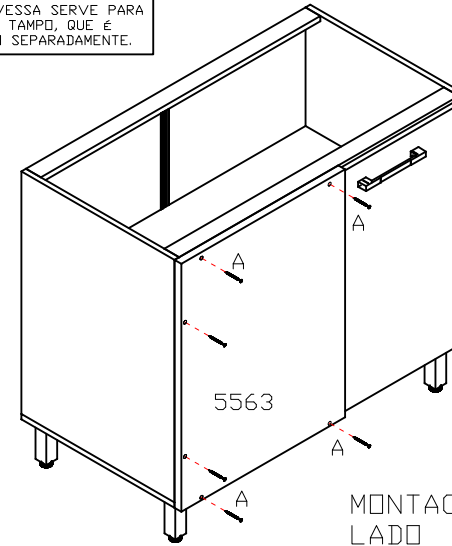
## INSTRUÇÕES DE MONTAGEM

1º PASSO

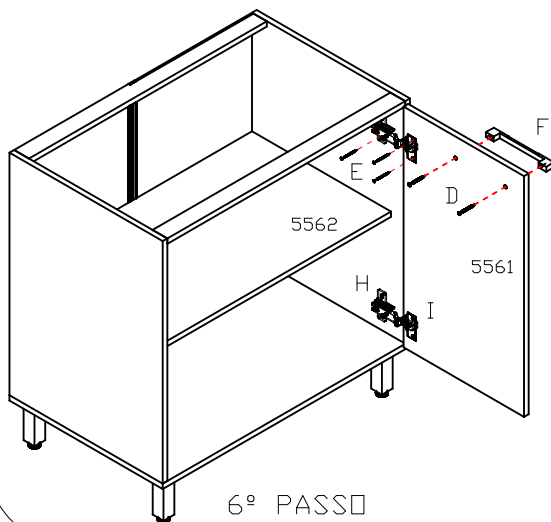


2º PASSO

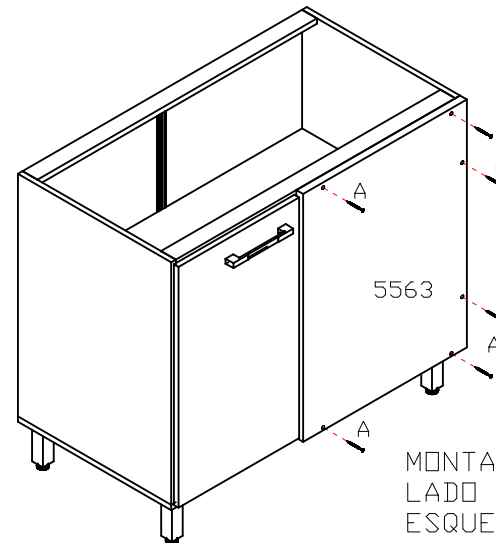
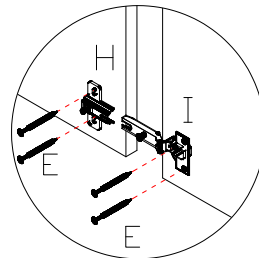
O PARAFUSO LETRA "D" NA TRAVESSA SERVE PARA FIXAR O TAMPO, QUE É VENDIDO SEPARADAMENTE.



MONTAGEM LADO DIREITO



6º PASSO



MONTAGEM LADO ESQUERDO

FERRAGEM		QT
A	4,5x50	13
B	4,0x40	04
C	5,0x35	04
D	3,5x30	06
E	4,0x16	08
F	PUXADOR	01
G	PORCA CILÍNDRICA	04
H	CALÇO	02
I	DOBRADIÇA	02
J	10x10	35
K	CAVILHA 6,0x30	04
L	PÉ 130mm	04
M	PINO DE PRATELEIRA	06

5555-LATERAL ESQUERDA.  
5556-LATERAL DIREITA.  
5557-BASE.  
5558-TRAVESSA FRONTAL.  
5559-TRAVESSA TRASEIRA.  
5560-ENCOSTO DA PORTA.  
5561-PORTA  
5562-PRATELEIRA  
5563-LATERAL CEGA  
5564-PERFIL "H".