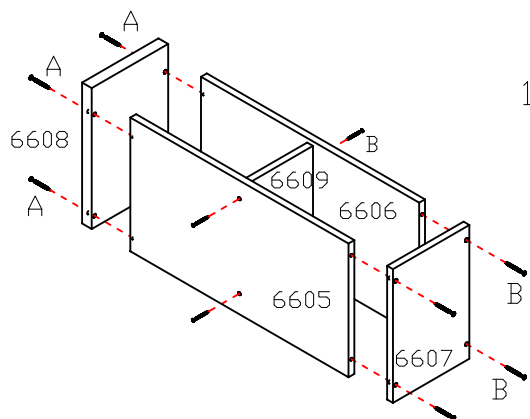


# CALOMA

RUA; JOÃO ALOYSIO ALGAYER; 6601  
B. LOMBA GRANDE, N. HAMBURGO - RS  
FONE (051) 3587-3933

## REF; 2052

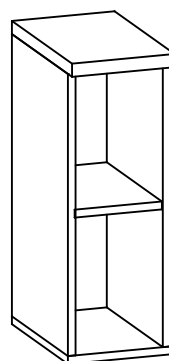
### INSTRUÇÕES DE MONTAGEM



1º PASSO

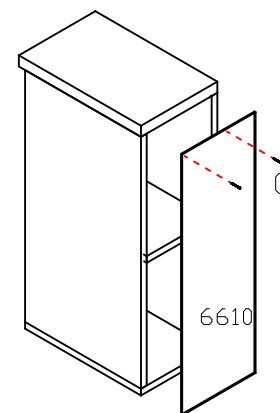
6605-LATERAL ESQUERDA.  
6606-LATERAL DIREITA.  
6607-BASE.  
6608-CHAPÉU.  
6609-PRATELEIRA.  
6610-ENCOSTO.

ASPECTO FINAL



OBS;  
ESTE MÓVEL NÃO É FIXO  
NA PAREDE COMO OS DE MAIS  
AÉREOS.

2º PASSO



	FERRAGEM	QT
A	4,5x50	04
B	4,0x40	08
C	10x10	20
D	PARAFUSO UNIÃO	02
E	TAPA FURO ADESIVO	06

OBS;  
COLAR O TAPA FURO  
ADESIVO SÓ DEPOIS QUE  
TODOS OS MÓDULOS DA  
COZINHA ESTIVER UNIDOS,  
PARA NÃO FALTAR NO  
FECHAMENTO.