

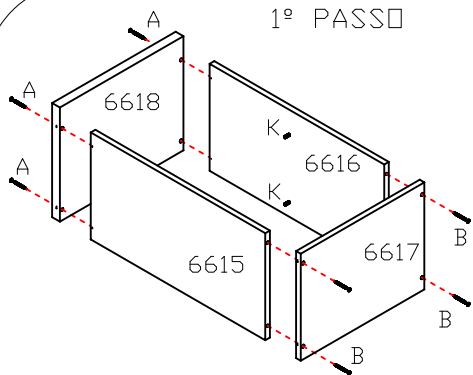
CALOMA

RUA; JOÃO ALOYSIO ALGAYER; 6601
B. LOMBA GRANDE, N. HAMBURGO - RS
FONE (051) 3587-3933

REF; 2054

INSTRUÇÕES DE MONTAGEM

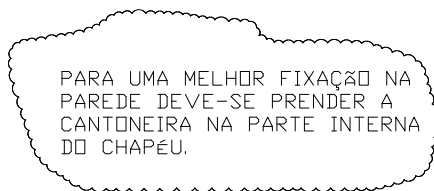
1º PASSO



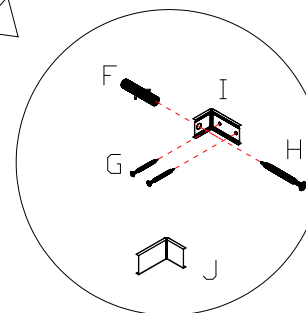
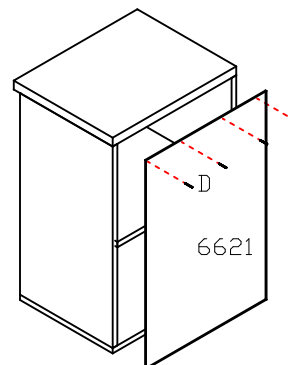
6615-LATERAL ESQUERDA.
6616-LATERAL DIREITA.
6617-BASE.
6618-PORTA.
6619-CHAPÉU.
6620-PRATELEIRA.
6621-ENCOSTO.

ESTE MÓVEL PODE
SER MONTADO PARA
A PORTA ABRIR
PARA O LADO
DIREITO OU PARA O
LADO ESQUERDO.

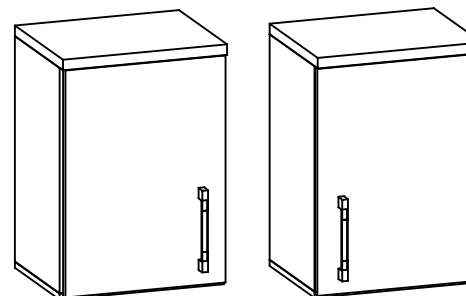
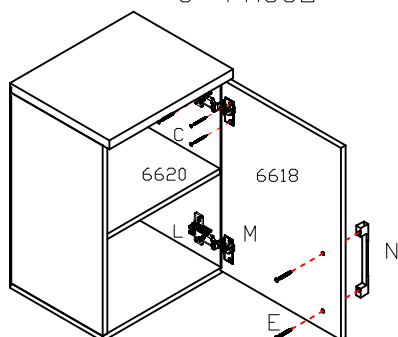
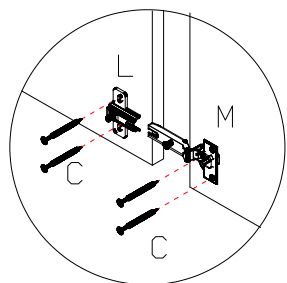
2º PASSO



PARA UMA MELHOR FIXAÇÃO NA PAREDE DEVE-SE PRENDER A CANTONEIRA NA PARTE INTERNA DO CHAPÉU.



3º PASSO



ASPECTO FINAL

	FERRAGEM	QT
A	⊕ 4,5x50	04
B	⊕ 4,0x40	04
C	⊕ 4,0x16	08
D	10x10	20
E	⊕ 3,5x30	02
F	BUCHA 8mm.	01
G	⊕ 3,5x14	02
H	⊕ 6,0x50	01
I	CANTONEIRA DO AÉREO	01
J	TAMPA DA CANTONEIRA	01
K	SUPORTE PRATELEIRA	04
L	CALÇO	02
M	DOBRADIÇA	02
N	PUXADOR	01
O	PARAFUSO UNIÃO	02
P	TAPA FURTO ADESIVO	06

OBS;
COLAR O TAPA FURTO ADESIVO SÓ DEPOIS QUE TODOS OS MÓDULOS DA COZINHA ESTIVER UNIDOS, PARA NÃO FALTAR NO FECHAMENTO.