

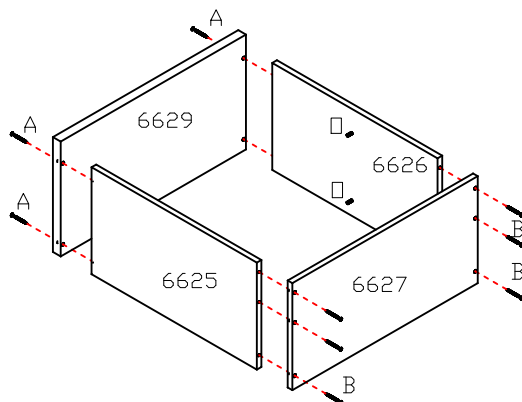
CALOMA

RUA; JOÃO ALOYSIO ALGAYER; 6601
B. LOMBA GRANDE, N. HAMBURGO - RS
FONE (051) 3587-3933

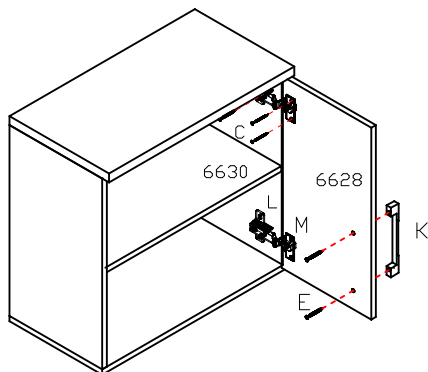
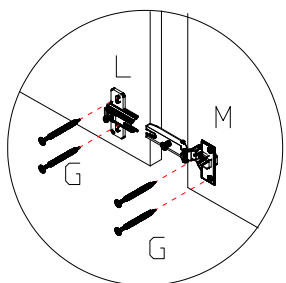
REF; 2056

INSTRUÇÕES DE MONTAGEM

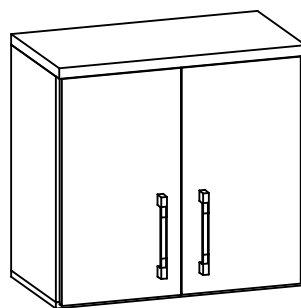
1º PASSO



6625-LATERAL ESQUERDA.
6626-LATERAL DIREITA.
6627-BASE.
6628-PORTAS.
6629-CHAPÉU.
6630-PRATELEIRA.
6631-ENCOSTO.
6632-PERFIL " H ".

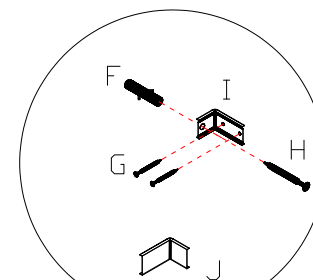
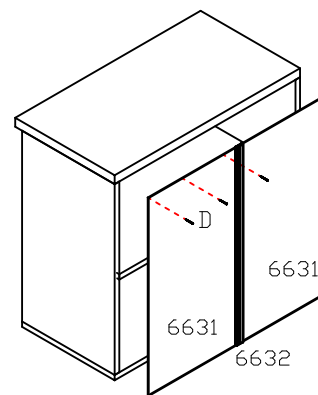


3º PASSO



ASPECTO FINAL

2º PASSO



PARA UMA MELHOR FIXAÇÃO NA PAREDE DEVE-SE PRENDER A CANTONEIRA NA PARTE INTERNA DA LATERAL.

FERRAGEM QT

FERRAGEM	QT
A	04
B	06
C	16
D	25
E	04
F	02
G	04
H	02
I	02
J	02
K	02
L	04
M	04
N	02
O	04
P	08

↑
OBS;
COLAR O TAPA FURO ADESIVO SÓ DEPOIS QUE TODOS OS MÓDULOS DA COZINHA ESTIVER UNIDOS, PARA NÃO FALTAR NO FECHAMENTO.