

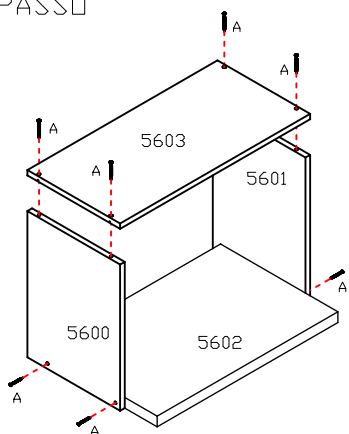
CALOMA

RUA; JOÃO ALOYSIO ALGAYER; 6601
B. LOMBA GRANDE, N. HAMBURGO - RS
FONE (051) 3587-3933

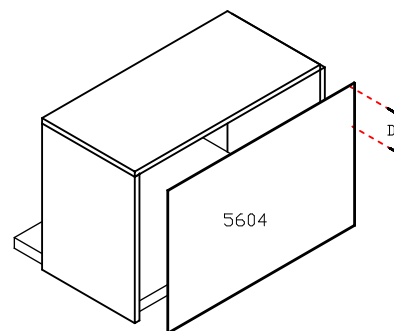
REF; 2059

INSTRUÇÕES DE MONTAGEM

1º PASSO



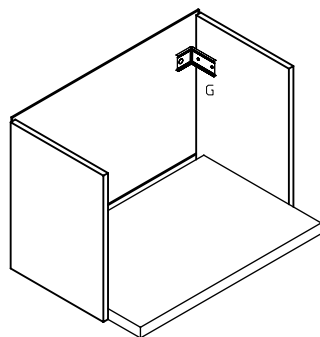
2º PASSO



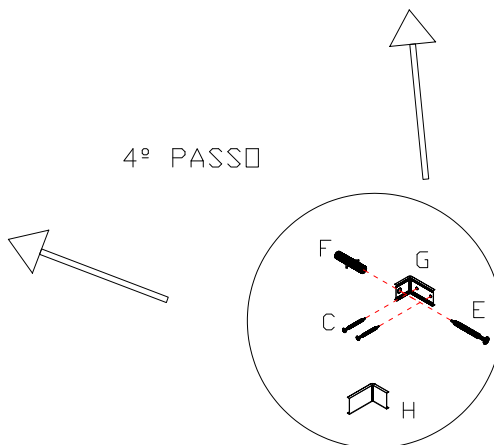
5600-LATERAL ESQUERDA.
5601-LATERAL DIREITA.
5602-BASE.
5603-CHAPÉU.
5604-ENCOSTO.

PARA UMA MELHOR FIXAÇÃO NA PAREDE DEVE-SE PRENDER AS DUAS CANTONEIRAS NA PARTE INTERNA DAS LATERAIS.

3º PASSO



4º PASSO



	FERRAGEM	QT
A	4,0x40	08
B	PARAFUSO UNIDO	01
C	3,5x14	04
D	10x10	20
E	6,0x50	02
F	BUCHA 8mm.	02
G	CANTONEIRA DO AÉREO	02
H	TAMPA DA CANTONEIRA	02
I	TAPA FURD ADESIVO	05

OBS;
COLAR O TAPA FURD ADESIVO SÓ DEPOIS QUE TODOS OS MÓDULOS DA COZINHA ESTIVER UNIDOS, PARA NÃO FALTAR NO FECHAMENTO.