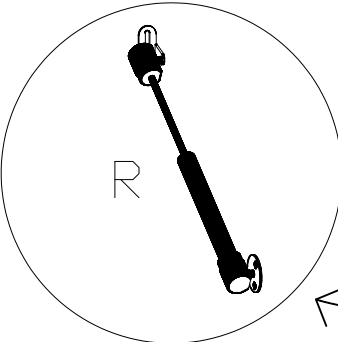
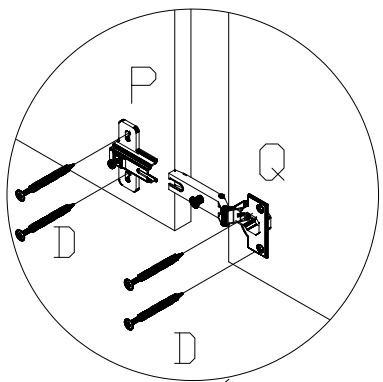


- 5580-LATERAL ESQUERDA.
- 5581-LATERAL DIREITA.
- 5582-BASE.
- 5583-CHAPÉU.
- 5584-BASE DO MICROONDAS.
- 5585-TRAVESSA FRONTAL.
- 5586-BASE DO FORNO.
- 5587-BASE DA PORTA SUP.
- 5588-ENCOSTO DA PORTA.
- 5589-ENCOSTO DAS PORTAS.
- 5590-PERFIL " H ".
- 5591-MOLDURA VERTICAL.
- 5592-MOLDURA HORIZONTAL.
- 5593-CORREDIÇA TELESCÓPICA.
- 5594-TAMPO AUXILIAR
- 5595-PORTA BASCULANTE.
- 5596-PORTAS INFERIORES.
- 5597-PRATELEIRA DAS PORTAS.

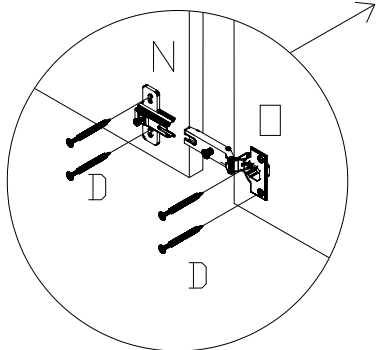
OBS;
 PARA REMOVER O PISTÃO DO MÓVEL QUANDO MONTADO, DEVE-SE DESROSQUEAR O CILINDRO DA PONTEIRA, POIS NÃO HAVERÁ ESPAÇO PARA REMOVER AS TRAVAS



PISTÃO A GÁS



DOBRADIÇA COLO BAIXO



DOBRADIÇA COLO ALTO

