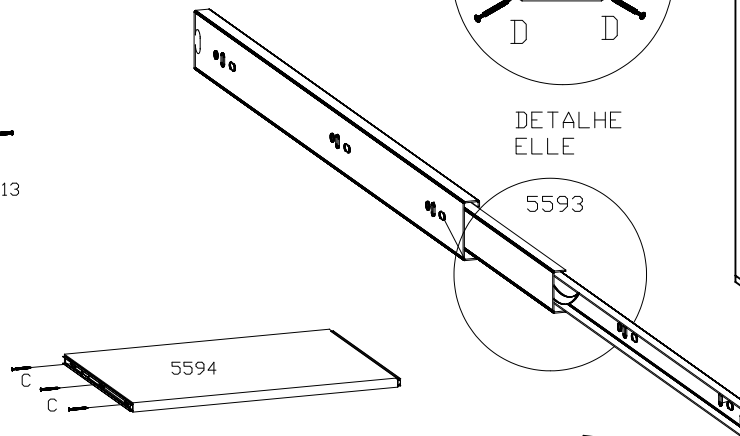
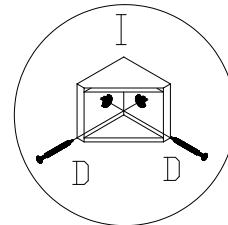
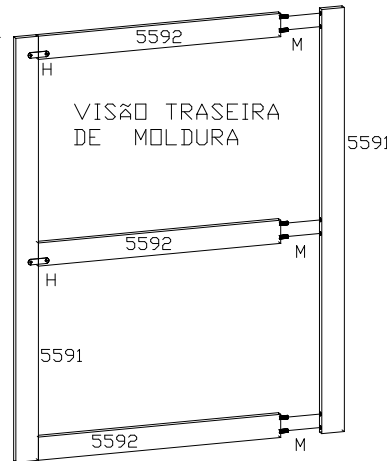
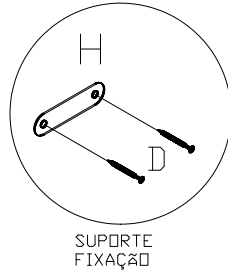
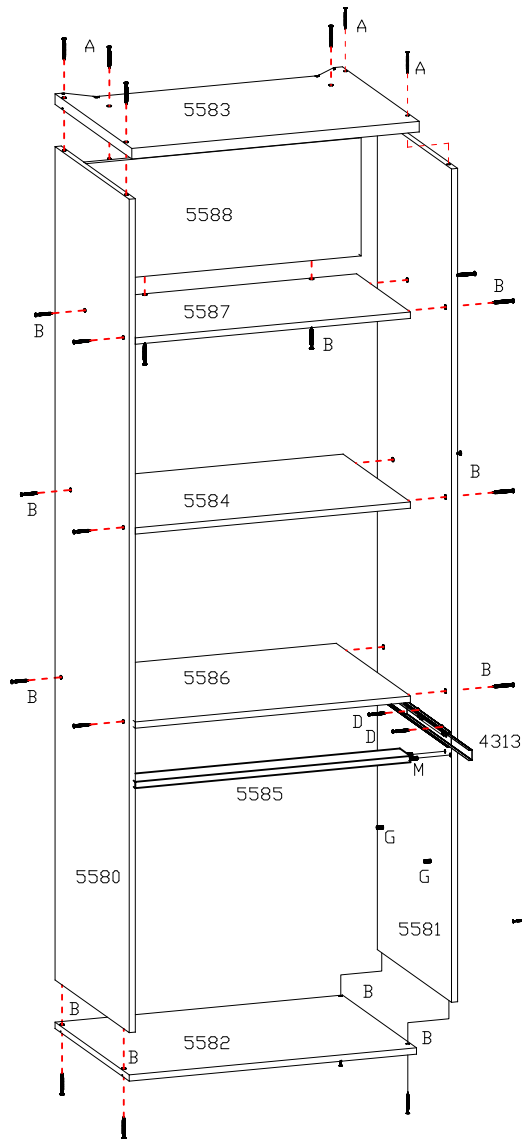


CALOMA

RUA; JOÃO ALOYSIO ALGAYER; 6601
B. LOMBA GRANDE, N. HAMBURGO - RS
FONE (051) 3587-3933

REF; 2060

INSTRUÇÕES DE MONTAGEM



PARA PARAFUSAR A CORREDIÇA É NECESSÁRIO DESMONTA-LA, PUXANDO A ALAVANCA DE PLÁSTICO NO SENTIDO QUE A MESMA APONTA.

OBS;
COLAR O TAPA FURO ADESIVO SÓ DEPOIS QUE TODOS OS MÓDULOS DA COZINHA ESTIVER UNIDOS, PARA NÃO FALTAR NO FECHAMENTO.

| FERRAGEM | | QT |
|----------|--------------------|----|
| A | 4,5x50 | 06 |
| B | 4,0x40 | 18 |
| C | 4,0x25 | 06 |
| D | 4,0x16 | 56 |
| E | 10x10 | 30 |
| F | PARAFUSO UNIÃO | 04 |
| G | SUPORTE PRATELEIRA | 06 |
| H | SUPORTE FIXAÇÃO | 06 |
| I | ELLE DE PLÁSTICO | 07 |
| J | 5,0x35 | 04 |
| K | PÉ 130mm | 04 |
| L | PUXADOR | 03 |
| M | CAVILHA 6,0x30 | 20 |
| N | CALÇO COLO ALTO | 02 |
| O | DOBRADIÇA | 02 |
| P | CALÇO COLO BAIXO | 04 |
| Q | DOBRADIÇA | 04 |
| R | PISTÃO A GÁS | 01 |
| S | 3,5x30 | 06 |
| T | TAPA FURO ADESIVO | 14 |