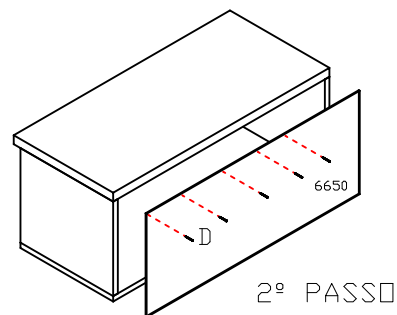
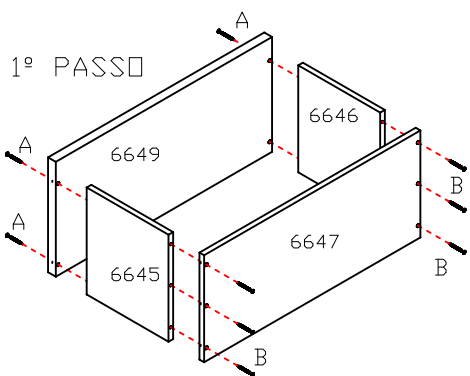


CALOMA

RUA; JOÃO ALOYSIO ALGAYER; 6601
B. LOMBA GRANDE, N. HAMBURGO - RS
FONE (051) 3587-3933

REF; 2061

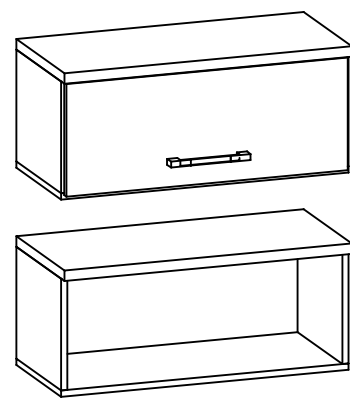
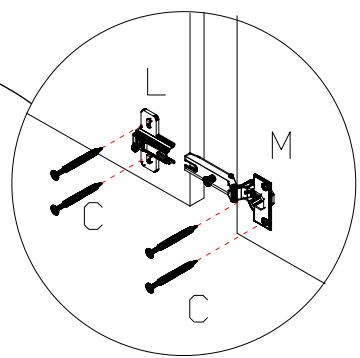
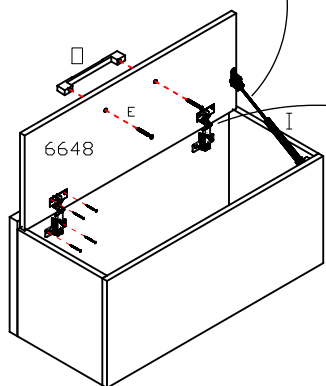
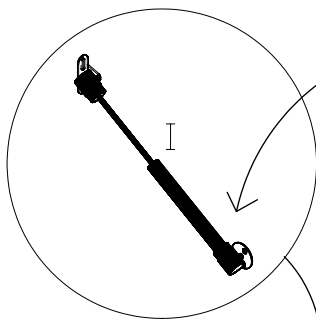
INSTRUÇÕES DE MONTAGEM



OBS;
PARA REMOVER O PISTÃO
DO MÓVEL QUANDO MONTADO,
DEVE-SE DESROSQUEAR O
CILINDRO DA PONTEIRA,
POIS NÃO HAVERÁ ESPAÇO
PARA REMOVER AS TRAVAS

PARA UMA MELHOR FIXAÇÃO NA
PAREDE DEVE-SE PRENDER AS
DUAS CANTONEIRAS NA PARTE
INTERNA DAS LATERAIS.

6645-LATERAL ESQUERDA.
6646-LATERAL DIREITA.
6647-BASE DA PORTA.
6648-PORTA.
6649-CHAPÉU.
6650-ENCOSTO DA PORTA.



ASPECTO FINAL

FERRAGEM		QT
A	4,5x50	04
B	4,0x40	06
C	4,0x16	08
D	10x10	20
E	3,5x30	02
F	BUCHA 8mm.	02
G	3,5x14	04
H	6,0x50	02
I	PISTÃO A GÁS	01
J	CANTONEIRA DO AÉREO	02
K	TAMPA DA CANTONEIRA	02
L	CALÇO	02
M	DOBRADIÇA	02
N	PARAFUSO UNIÃO	02
O	PUXADOR	01
P	TAPA FURTO ADESIVO	07

OBS;
COLAR O TAPA FURTO ADESIVO SÓ DEPOIS QUE TODOS OS MÓDULOS DA COZINHA ESTIVER UNIDOS, PARA NÃO FALTAR NO FECHAMENTO.