

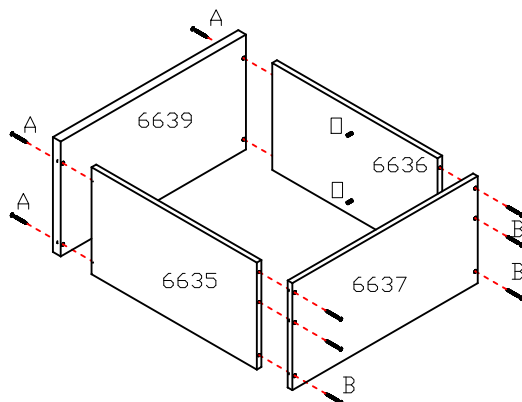
CALOMA

RUA; JOÃO ALOYSIO ALGAYER; 6601
B. LOMBA GRANDE, N. HAMBURGO - RS
FONE (051) 3587-3933

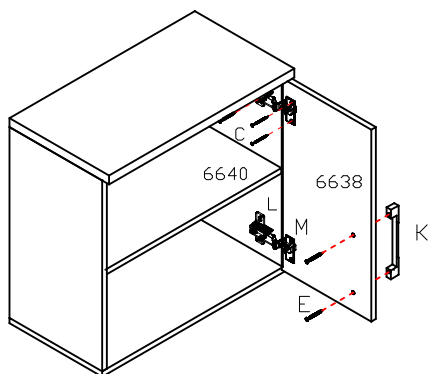
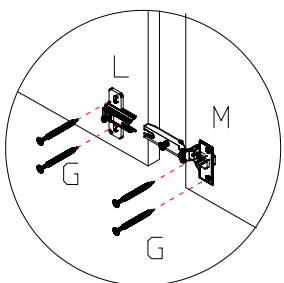
REF; 2064

INSTRUÇÕES DE MONTAGEM

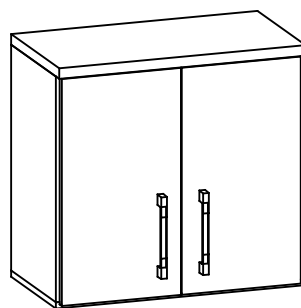
1º PASSO



6635-LATERAL ESQUERDA.
6636-LATERAL DIREITA.
6637-BASE.
6638-PORTAS.
6639-CHAPÉU.
6640-PRATELEIRA.
6641-ENCOSTO.
6642-PERFIL " H ".

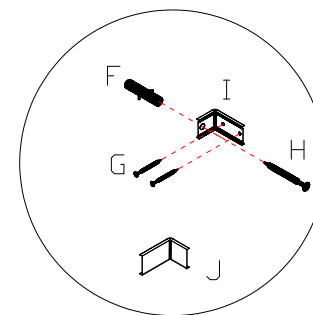
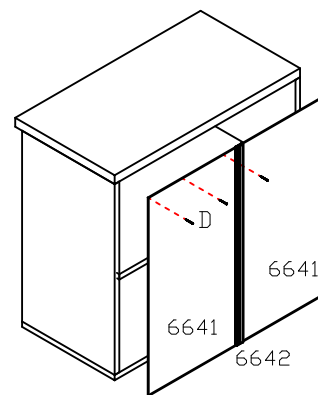


3º PASSO



ASPECTO FINAL

2º PASSO



PARA UMA MELHOR FIXAÇÃO NA PAREDE DEVE-SE PRENDER A CANTONEIRA NA PARTE INTERNA DA LATERAL.

	FERRAGEM	QT
A	4,5x50	04
B	4,0x40	06
C	4,0x16	16
D	10x10	25
E	3,5x30	04
F	BUCHA 8mm.	02
G	3,5x14	04
H	6,0x50	02
I	CANTONEIRA DO AÉREO	02
J	TAMPA DA CANTONEIRA	02
K	PUXADOR CALÇO	02
L	DOBRADIÇA	04
M	PARAFUSO UNIÃO	04
N	SUPORTE PRATELEIRA	02
P	TAPA FURO ADESIVO	08

↑
OBS;
COLAR O TAPA FURO ADESIVO SÓ DEPOIS QUE TODOS OS MÓDULOS DA COZINHA ESTIVER UNIDOS, PARA NÃO FALTAR NO FECHAMENTO.