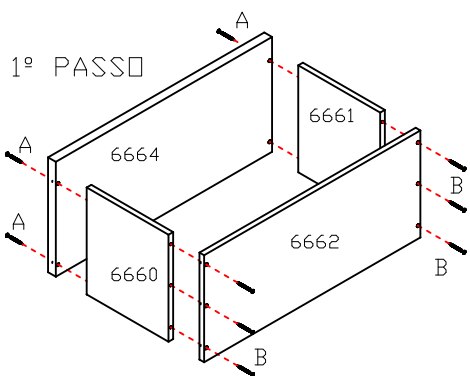


CALOMA

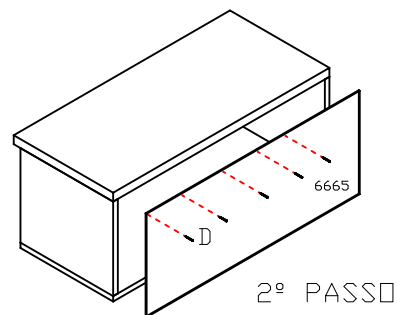
RUA; JOÃO ALOYSIO ALGAYER; 6601
B. LOMBA GRANDE, N. HAMBURGO - RS
FONE (051) 3587-3933

REF; 2065

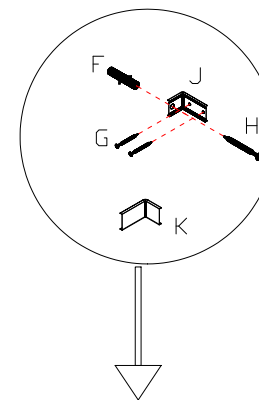
INSTRUÇÕES DE MONTAGEM



1º PASSO



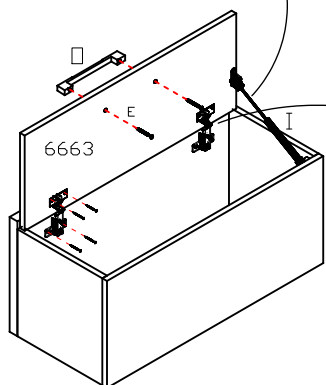
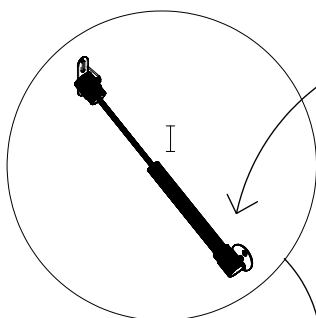
2º PASSO



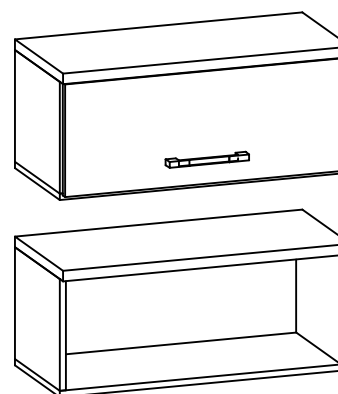
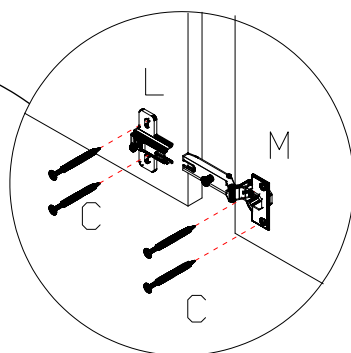
PARA UMA MELHOR FIXAÇÃO NA PAREDE DEVE-SE PRENDER AS DUAS CANTONEIRAS NA PARTE INTERNA DAS LATERAIS.

⚠ OBS;
PARA REMOVER O PISTÃO DO MÓVEL QUANDO MONTADO, DEVE-SE DESROSQUEAR O CILINDRO DA PONTEIRA, POIS NÃO HAVERÁ ESPAÇO PARA REMOVER AS TRAVAS

6660-LATERAL ESQUERDA.
6661-LATERAL DIREITA.
6662-BASE DA PORTA.
6663-PORTA.
6664-CHAPÉU.
6665-ENCOSTO DA PORTA.



3º PASSO



ASPECTO FINAL

FERRAGEM		QT
A	4,5x50	04
B	4,0x40	06
C	4,0x16	08
D	10x10	25
E	3,5x30	02
F	BUCHA 8mm.	02
G	3,5x14	04
H	6,0x50	02
I	PISTÃO A GÁS	01
J	CANTONEIRA DO AÉREO	02
K	TAMPA DA CANTONEIRA	02
L	CALÇO	02
M	DOBRADIÇA	02
N	PARAFUSO UNIÃO	02
O	PUXADOR	01
P	TAPA FURTO ADESIVO	07

⬆ OBS;
COLAR O TAPA FURTO ADESIVO SÓ DEPOIS QUE TODOS OS MÓDULOS DA COZINHA ESTIVER UNIDOS, PARA NÃO FALTAR NO FECHAMENTO.