

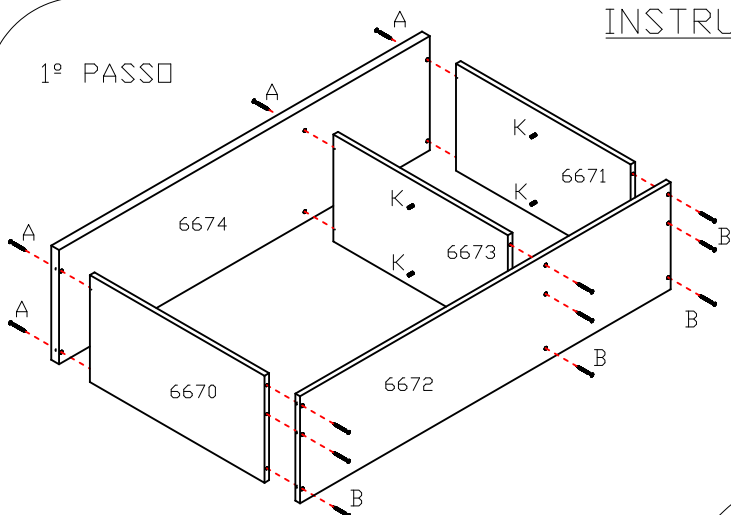
CALOMA

RUA; JOÃO ALOYSIO ALGAYER; 6601
B. LOMBA GRANDE, N. HAMBURGO - RS
FONE (051) 3587-3933

REF; 2071

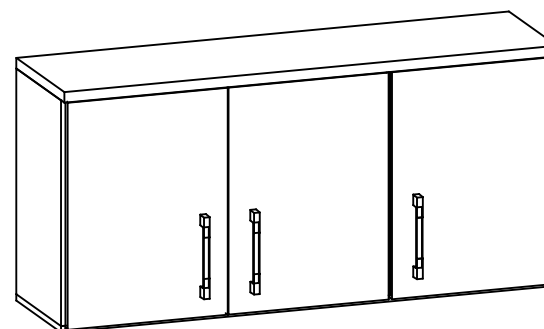
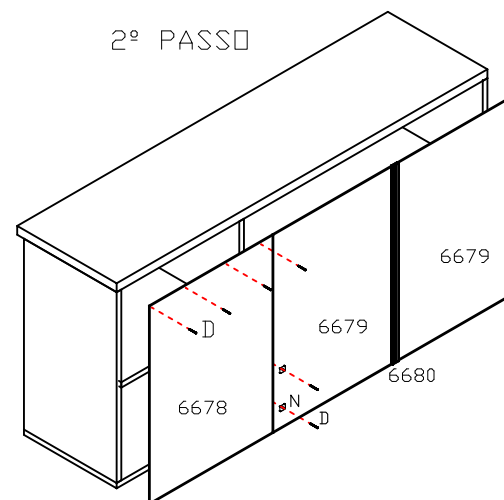
INSTRUÇÕES DE MONTAGEM

1º PASSO



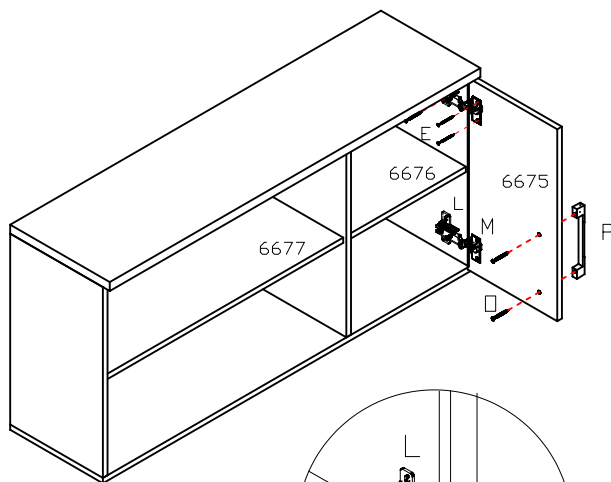
OBS;
ESTE MÓVEL TEM A OPÇÃO
DE SER MONTADO COM A
DIVISÃO NO LADO ESQUERDO
COMO PARA O LADO
DIREITO, DEVE SE MONTAR
CONFORME O BALCÃO DA PIA
OU CONFORME O GOSTO DO
CLIENTE.

2º PASSO

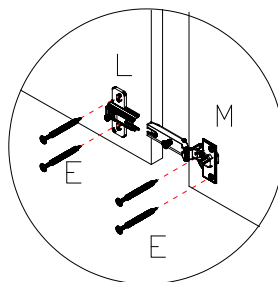
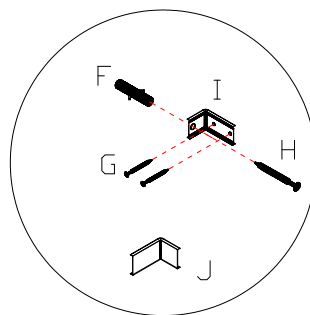


ASPECTO
FINAL

3º PASSO



6670-LATERAL ESQUERDA.
6671-LATERAL DIREITA.
6672-BASE.
6673-DIVISÃO.
6674-CHAPÉU.
6675-PORTAS.
6676-PRATELEIRA MENOR.
6677-PRATELEIRA MAIOR.
6678-ENCOSTO MAIOR.
6679-ENCOSTO MENOR.
6680-PERFIL " H ".



FERRAGEM		QT
A	4,5x50	06
B	4,0x40	09
C	PARAFUSO UNIÃO	02
D	10x10	45
E	4,0x16	24
F	BUCHA 8mm.	03
G	3,5x14	06
H	6,0x50	03
I	CANTONEIRA DO AÉREO	03
J	TAMPA DA CANTONEIRA	03
K	SUPORTE PRATELEIRA	08
L	CALÇO	06
M	DOBRADIÇA	06
N	FIXADOR DE ENCOSTO	05
P	3,5x30	06
P	PUXADOR	03
Q	TAPA FURTO ADESIVO	11

OBS;
COLAR O TAPA FURTO
ADESIVO SÓ DEPOIS QUE
TODOS OS MÓDULOS DA
COZINHA ESTIVER UNIDOS,
PARA NÃO FALTAR NO
FECHAMENTO.