

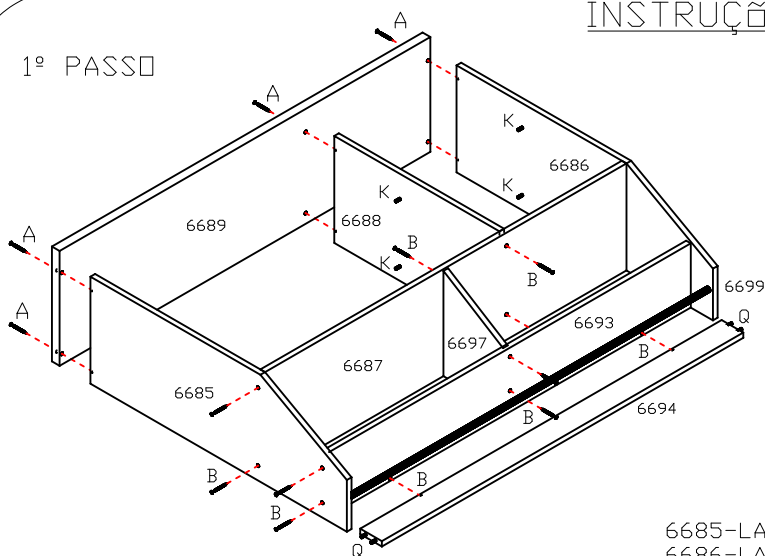
CALOMA

RUA; JOÃO ALOYSIO ALGAYER; 6601
B. LOMBA GRANDE, N. HAMBURGO - RS
FONE (051) 3587-3933

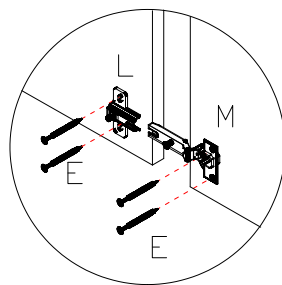
REF; 2072

INSTRUÇÕES DE MONTAGEM

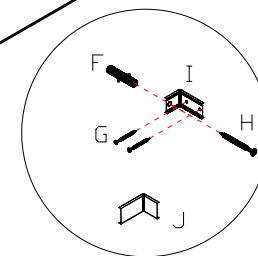
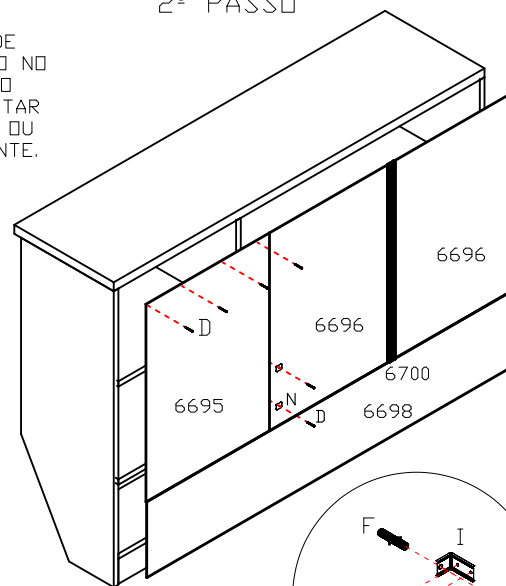
1º PASSO



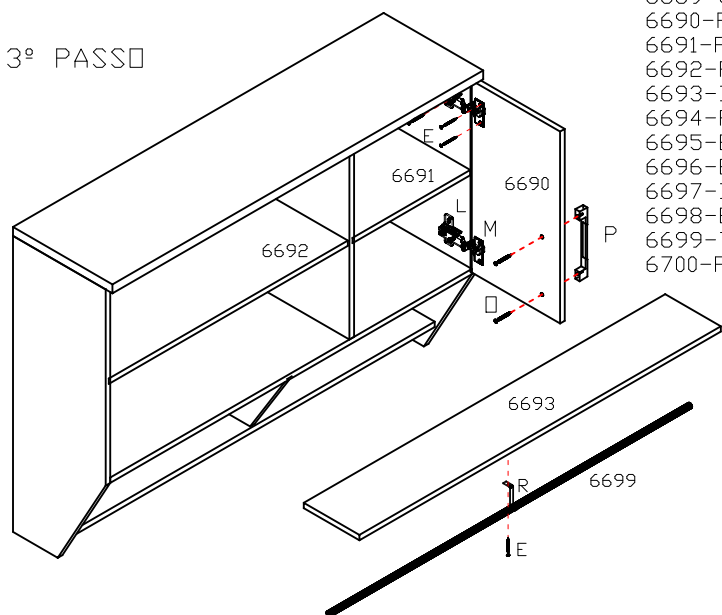
OBS;
ESTE MÓVEL TEM A OPÇÃO DE
SER MONTADO COM A DIVISÃO NO
LADO ESQUERDO COMO PARA O
LADO DIREITO, DEVE SE MONTAR
CONFORME O BALCÃO DA PIA OU
CONFORME O GOSTO DO CLIENTE.



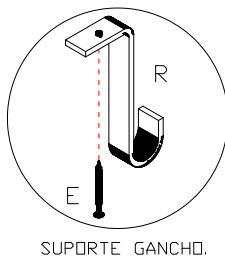
2º PASSO



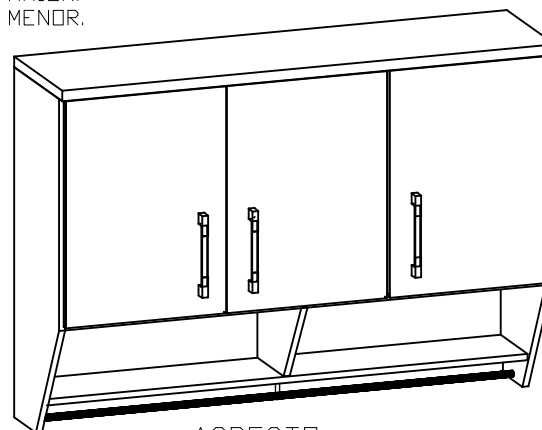
3º PASSO



6685-LATERAL ESQUERDA.
6686-LATERAL DIREITA.
6687-BASE DAS PORTAS.
6688-DIVISÃO DAS PORTAS.
6689-CHAPÉU.
6690-PORTAS.
6691-PRATELEIRA INTERNA MENOR.
6692-PRATELEIRA INTERNA MAIOR.
6693-BASE DO NICHU.
6694-REFORÇO DO NICHU.
6695-ENCOSTO DAS PORTAS MAIOR.
6696-ENCOSTO DAS PORTAS MENOR.
6697-DIVISÃO DO NICHU.
6698-ENCOSTO DO NICHU.
6699-TUBO DE ALUMÍNIO.
6700-PERFIL " H ".



SUPORTE GANCHO.



ASPECTO
FINAL

FERRAGEM	QT
A	06
B	17
C	02
D	60
E	26
F	03
G	06
H	03
I	03
J	03
K	08
L	06
M	06
N	15
O	06
P	03
Q	04
R	01
S	11

OBS;
COLAR O TAPA FURTO
ADESIVO SÓ DEPOIS DE
TODOS OS MÓDULOS DA
COZINHA ESTIVER UNIDOS,
PARA NÃO FALTAR NO
FECHAMENTO.